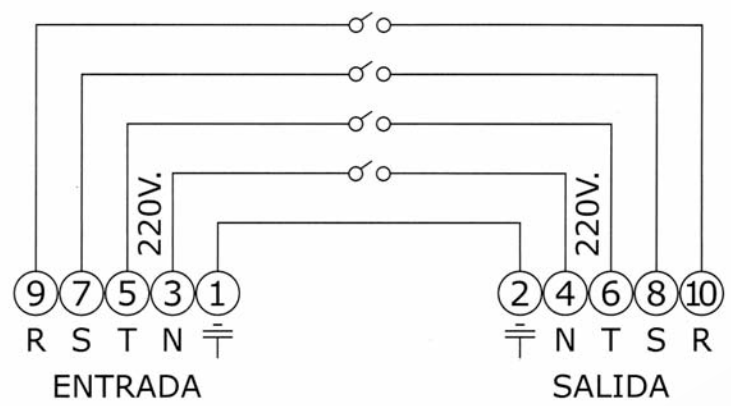


+ ————— 129 mm ————— +
DISTANCIA ENTRE TALADROS

ESQUEMA DE CONEXIÓN



- Para instalaciones monofásicas utilizar solo los contactos 1, 3 y 5 entrada y 2, 4 y 6 salida
 Entre los contactos 3 y 5 entrada, siempre hay que conectar 220 VOLTIOS.
- En instalaciones trifásicas mas neutro, utilizar todos los contactos 1, 3, 5, 7, y 9 entrada y 2, 4, 6, 8, y 10 salida.
 No olvide conectar la toma de tierra, contactos 1- ENTRADA y 2- SALIDA



BARCELONA España

GARANTÍA

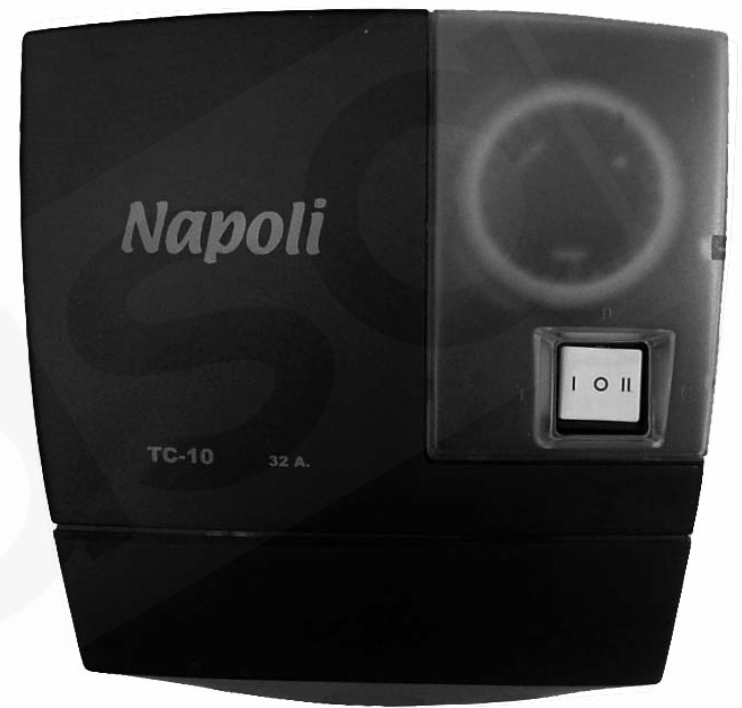
Este aparato está garantizado por un período de 6 meses contra todo defecto de fabricación.
 La garantía no cubre los accidentes debidos al mal uso cuidado del aparato.
 Esta garantía solo será válida adjuntando su factura de compra.

Fecha instalación, _____ de _____

- TEMPORIZADOR**
- Mod. TC-9
- Mod. TC-10

SELLO

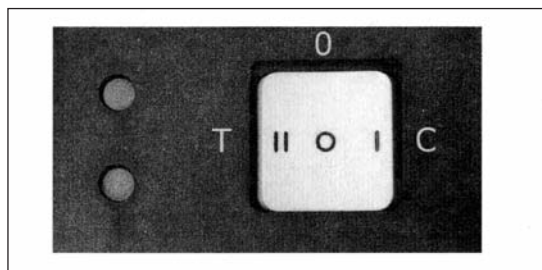
MANUAL DE INSTRUCCIONES
 Modelos TC-9 y TC-10



www.eunasa.com



PUESTA EN MARCHA



- 1º. Con el interruptor en posición <<0>> queda desconectado el aparato y la máquina de café.
- 2º. En posición <<T>> (luz verde) está dispuesto para el funcionamiento con programador.
- 3º. En posición <<C>> (luz roja) la máquina de café queda conectada a la red directa.

Características Técnicas

* TENSIÓN	220/380V
FRECUENCIA	50Hz/60Hz
POTENCIA TC-10	32Amp.
POTENCIA TC- 9	16Amp.

*Para la maniobra siempre 220 V. Entre contactos 3 y 5 entrada

INSTRUCCIONES DE USO



- 1º. Cuando desee programar la máquina de café, ponga el interruptor en posición <<T>>.
- 2º. Poner en hora el reloj, haciéndolo coincidir con la flecha, girando siempre a la derecha.
- 3º. Introduzca las crivillas hacia dentro entre las horas elegidas para el encendido. Las horas con crivillas hacia fuera son de apagado.
- 4º. Por la mañana se encontrará la máquina de café en marcha. (luz verde y roja encendidas)
- 5º. A la hora de cierre quedará encendida sólo la luz verde.
- 6º. No se olvide de ponerlo a la hora correcta, caso que haya quedado parado por suspensión de corriente eléctrica. (Ver punto 7)
- 7º. Existe la posibilidad del temporizador con reserva horaria y de programación semanal. En este caso el reloj siempre seguirá en hora.